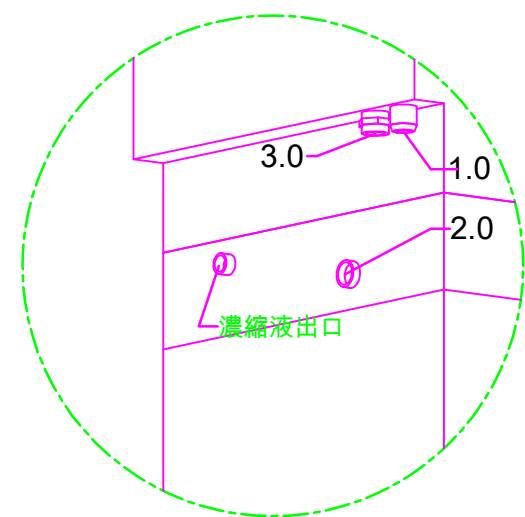
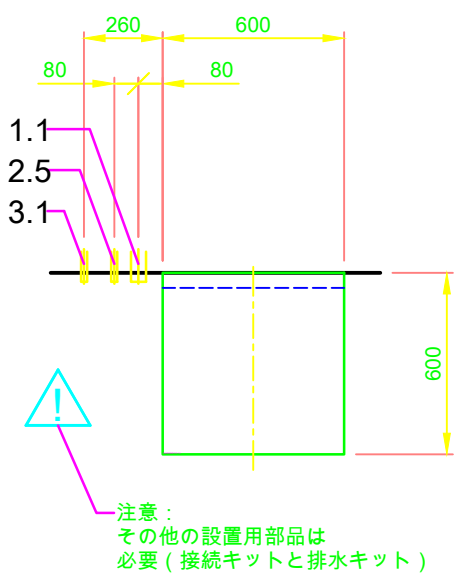
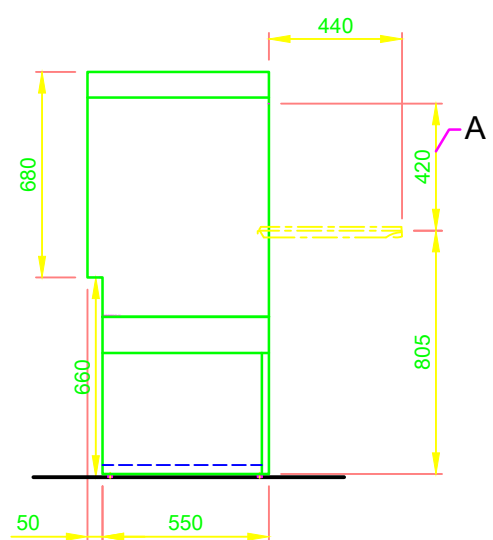
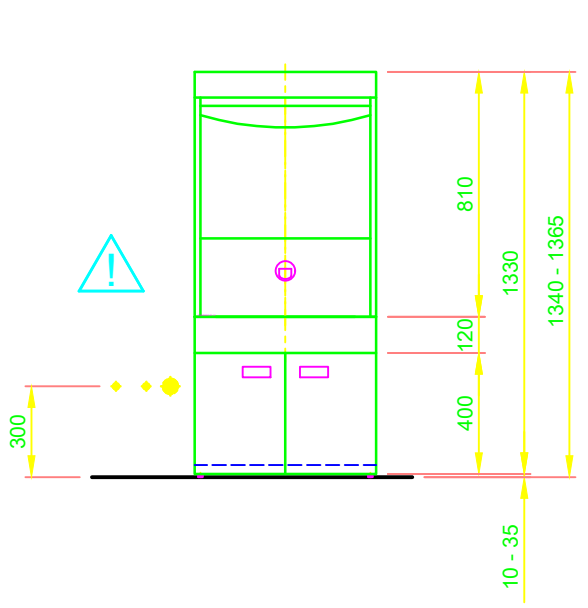


1.0	機械接続部：排水用接続管ホースは自動洗浄機内部でサイホンとして配管, DN 22
1.1	排水 (床仕上げ面上端から最大300 mm), DN 50
2.0	機械接続：真水供給, G 3/4"
2.5	冷水 10 °C、20 DN、G 3/4 a 流量: 合計 4.3 l/min (15 °C 入口温度および 200 kPa / 2 bar 流動時圧力の場合) 電気式導電率 < 1000 μS/cm 最小流動時圧力: 100 kPa / 1.0 bar 電磁弁の前 最大圧: 500 kPa / 5.0 bar 減圧弁前 蛇口と精密フィルタ ≤ 25 μm
3.0	機械接続：電気接続ケーブル 5G 0mm²
3.1	自動洗浄機までの給電ライン: 公称電流 / 公称能力: A / kW ヒューズ保護: 25 A ⚡ 電位均衡用ケーブル
6.0	洗浄庫の熱負荷
6.1	6 のプログラムフロー/h 時 合計 0.6 kW, 高感度 0.4 kW, 潜在 0.2 kW

自動洗浄機出口からの接続ケーブル 1,4 m
接続ケーブルの位置は対称でも実装可!

機械の装備品	
熱消毒	
(A) 扉開口高さ	
リンス剤パイプおよび液切れ検知装置付き吸上管 (青い接続部)	
洗剤ラインおよび液切れ検知装置付き吸上管	
GiO モジュール (台座、120 mm)	
A0-60	
リヤウォールパネル	

追加文書 MP_T-INFO-GIO_JA.pdf の設置に関する注意事項をよくお読みください。



MEIKO Clean Solutions Japan k.k. 2F 1-22-13 Asahigaoka Nerima Tokyo Japan 176-0005 電話番号: +81 3 6914 4301 番号 +81 3615 3820 Eメール: info@meiko-japan.com		変更 件名: TOPCLEAN STANDARD DRAWING / JPN	タイトル/タイプ: TOPCLEAN 60 GIO-MODULE PLINTH A0-60
この図面は弊社の許可無しに第三者への開示による譲渡あるいは複製は禁じられており、また、競争上の目的でも使用することはできません。すべての権利を保有します！技術進歩により変更される場合があります。この図面は自動的に作成されており、点検プロセス、リリースプロセスおよび更新サービスに拠るものではありません。 以下の点にご注意ください: この書類は補助書類 「重要注意事項」に定義されている条件との関連においてのみ有効です！これらの条件については製造者に要請されるか、またはパートナーネットからダウンロード可能です。		作図番号: S00088527	注文番号:
基準: 1:25	描画人: 11.08.2020 m-iplan	検査済: 11.08.2020 m-iplan	検査済: 11.08.2020 m-iplan
JPN	JA		